

# LES TOUCHES I

Département : LOIRE ATLANTIQUE (44)

No du Site **4420501**

Commune : Les Touches

Site du Réseau de détail

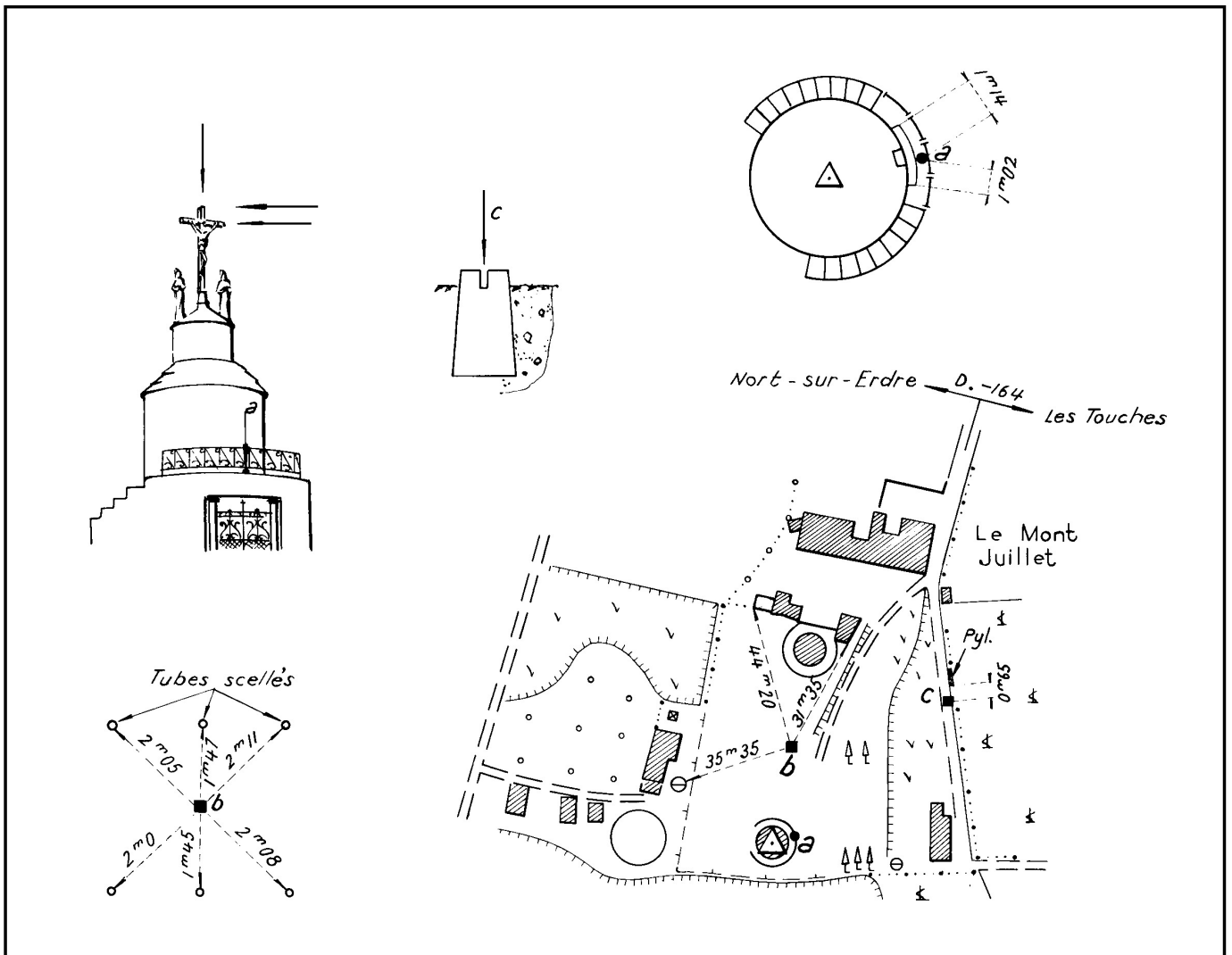
Lieu-dit :



Azimut de la prise de vue : 230 gr



Carte : 1322 ANCENIS

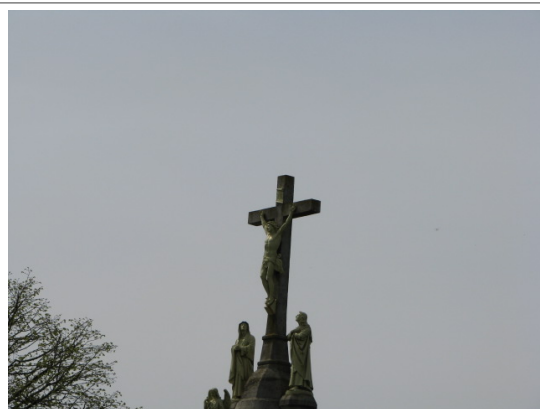


# LES TOUCHES I

## Point 1

Calvaire : Centre de la croix  
Point vu en place en 2010  
Exploitable directement par GPS

Azimut de la prise de vue : 230 gr



## Point a

Calvaire : Repère en bronze scellé dans le palier  
Point vu en place en 2010  
Exploitable directement par GPS

Azimut de la prise de vue : 15 gr



## Point b

Borne en granit gravée IGN et 1947  
Point vu en place en 2010  
Exploitable directement par GPS

Azimut de la prise de vue : 260 gr



# LES TOUCHES I

## Avertissement

Compte-tenu des risques de déplacement des bornes ou autres points géodésiques, il est indispensable de rattacher vos opérations de topométrie à plusieurs points géodésiques proches, ceci afin de s'assurer de leur stabilité.

La responsabilité de l'IGN ne saurait être engagée en l'absence d'un tel contrôle.

Toute remarque concernant la destruction, la disparition ou le mauvais état des points géodésiques doit être signalée au Service de Géodésie et de Métrologie : [geodesie@ign.fr](mailto:geodesie@ign.fr)

## Système : RGF93 v1 (ETRS89) - Ellipsoïde : IAG GRS 1980

Point	Longitude (dms)	Latitude (dms)	Hauteur (m)	Précision
1	1° 26' 12.2245" O	47° 26' 28.2856" N	114.28	< 10 cm
a	1° 26' 12.0543" O	47° 26' 28.3095" N		< 10 cm
b	1° 26' 11.89821" O	47° 26' 29.09678" N	100.000	< 5 cm

## Système : RGF93 v1 (ETRS89) - Projection : LAMBERT-93

## Système altimétrique : NGF-IGN 1969

Point	e (m)	n (m)	Précision plani	Altitude (m)	Précision alti
1	365798.00	6713929.03	< 10 cm	66.9	< 50 cm
a	365801.60	6713929.57	< 10 cm		
b	365806.227	6713953.641	< 5 cm	52.627	< 5 mm